

oy!CHE

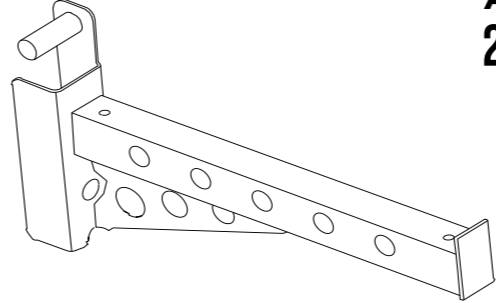
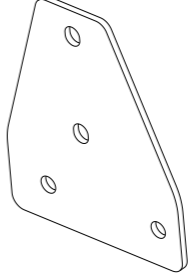
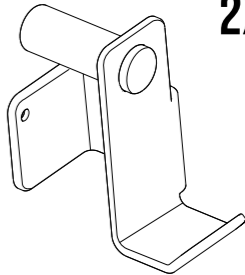
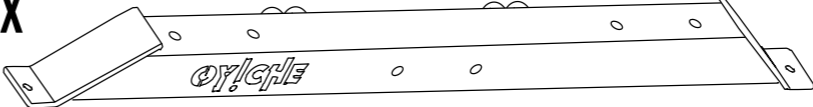
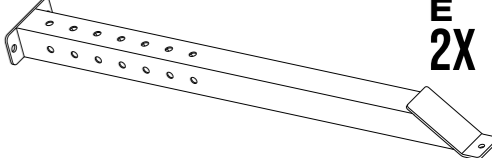
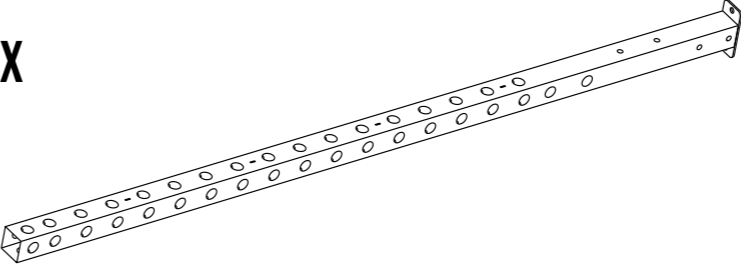
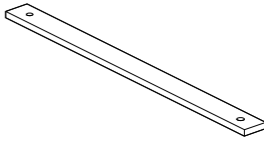
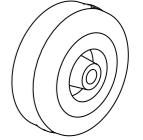


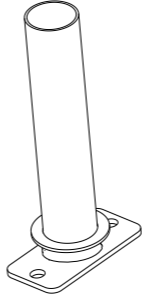
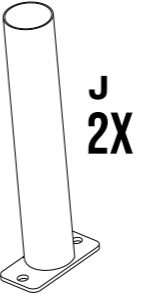
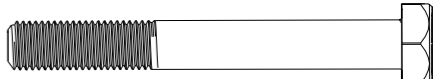
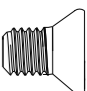
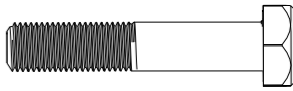


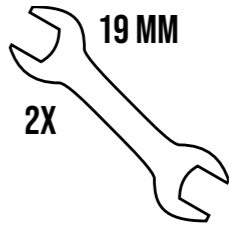
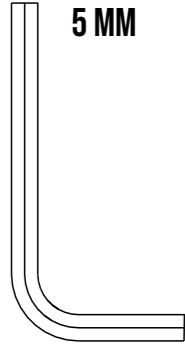
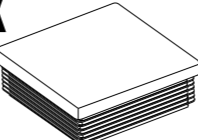
**OY008**

WERSJA: 07.03.24.15:48

# LISTA ELEMENTÓW W ZESTAWIE

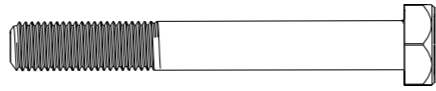
(Czegoś brakuje? Pisz na reklamacje@oyche.pl)

„Tam, gdzie nie ma walki, nie ma siły.”

 <p><b>A</b> <b>2X</b></p>	 <p><b>B</b> <b>4X</b></p>	 <p><b>C</b> <b>2X</b></p>	
 <p><b>D</b> <b>2X</b></p>		 <p><b>E</b> <b>2X</b></p>	
 <p><b>F</b> <b>2X</b></p>		 <p><b>G</b> <b>2X</b></p>	
		 <p><b>H</b> <b>4X</b></p>	
		 <p>M12 <b>56X N</b></p>  <p>M12 <b>28X O</b></p>	
 <p><b>I</b> <b>2X</b></p>	 <p><b>J</b> <b>2X</b></p>	 <p>M12 80 MM <b>24X P</b></p>	
		 <p>M8 20 MM <b>X4 R</b></p>	
		 <p>M12 60 MM <b>4X S</b></p>	
 <p><b>K</b> <b>2X</b> 48.4 MM</p>	 <p><b>L</b> <b>44X</b> M12</p>	<p><b>NARZĘDZIA W ZESTAWIE</b></p>  <p>19 MM <b>2X</b></p>  <p>5 MM</p>	
 <p><b>M</b> <b>2X</b> 60X60</p>			

OY008

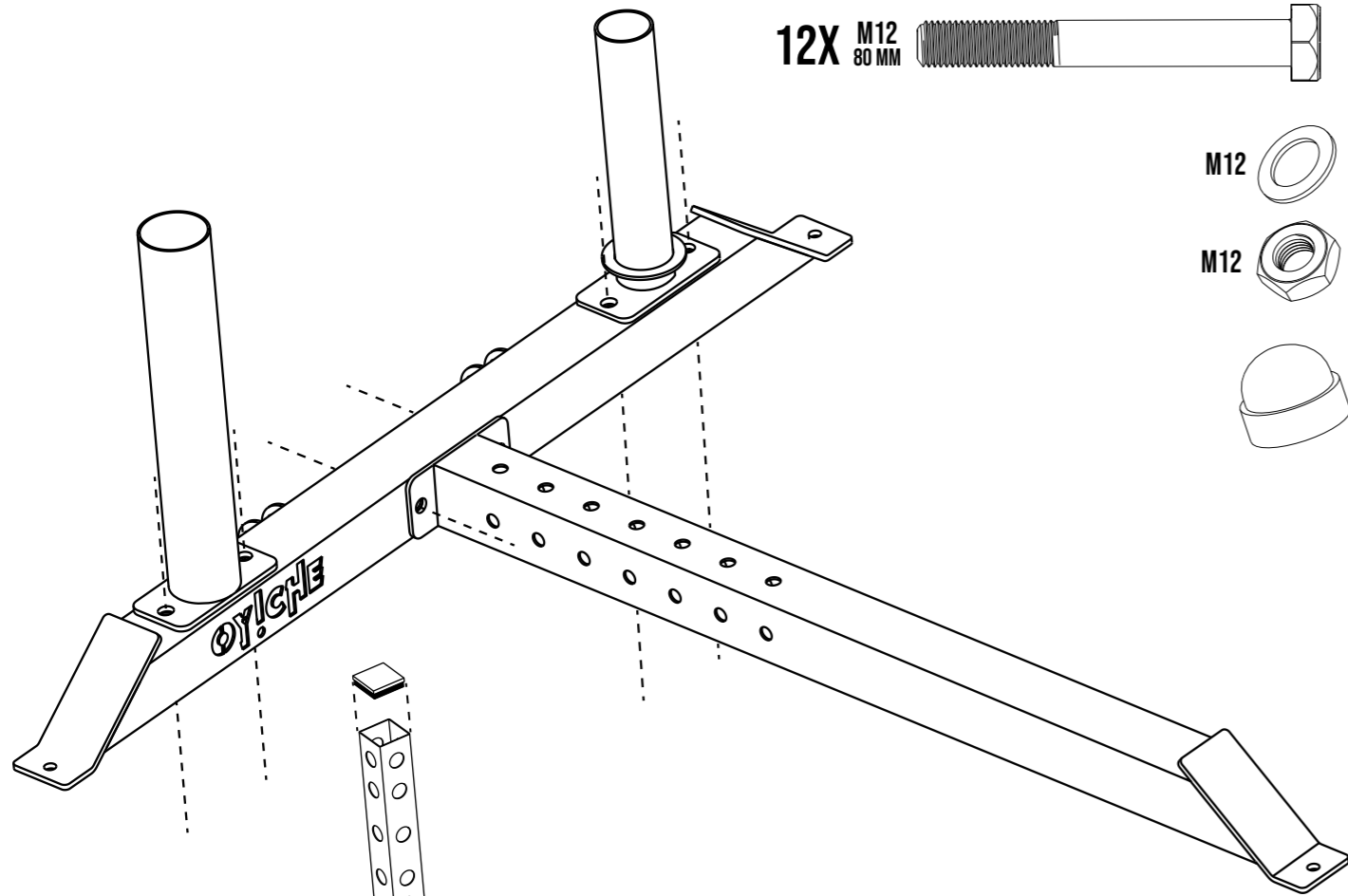
12X M12 80 MM



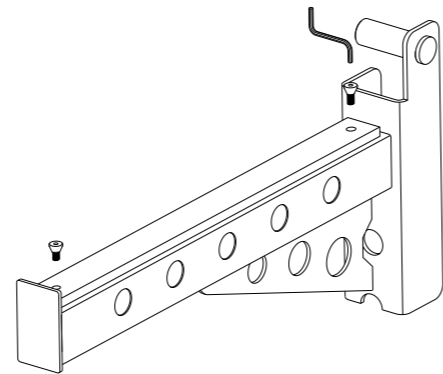
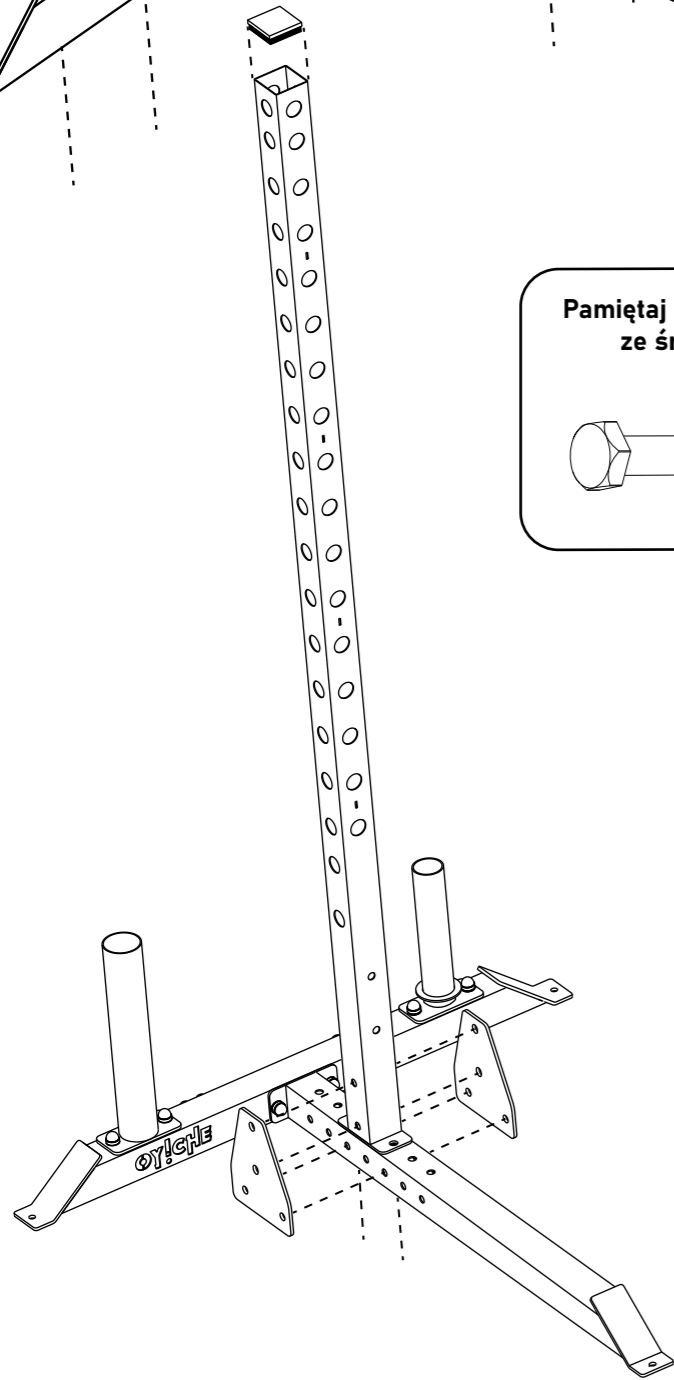
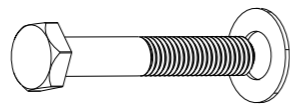
M12



M12

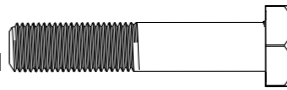


Pamiętaj o odpowiednich podkładkach pod każdą ze śrub oraz odpowiednich nakrętkach.



OY008

M12 60 MM



M12



M12

